

# 零功耗传感器 WG215 (流量专用)



**AtinJ**  
南京艾驰

## ◆ 特点

工作时不需要使用电源。

双磁极激励工作方式，磁场极性变化一周，传感器输出一对正负电脉冲信号。

只有当外加磁场极性发生变化，且磁感应强度达到激励阈值时，传感器才输出一个脉冲信号，因此不会产生颤动现象，工作稳定可靠。

信号幅值与磁场变化速度无关，可在接近于零速下工作。

输出信号可利用信号线进行远传，适合于局域网络管理。

无机械触点，无电火花，属于本质安全型器件。

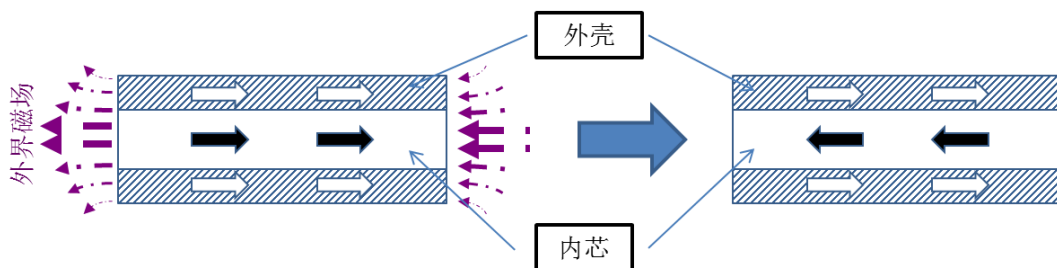
工作温度范围宽，环境适应性强。



## ◆ 原理概述

WG214 零功耗传感器( 也称为韦根传感器 ), 是利用韦根效应制造的一种新型磁敏器件, 能够主动产生能量, 使用时无需外加电源, 就可发出尖锐的电压脉冲信号。传感器由一根经特殊加工处理的合金丝、缠绕在外的感应线圈和骨架引线等组成。

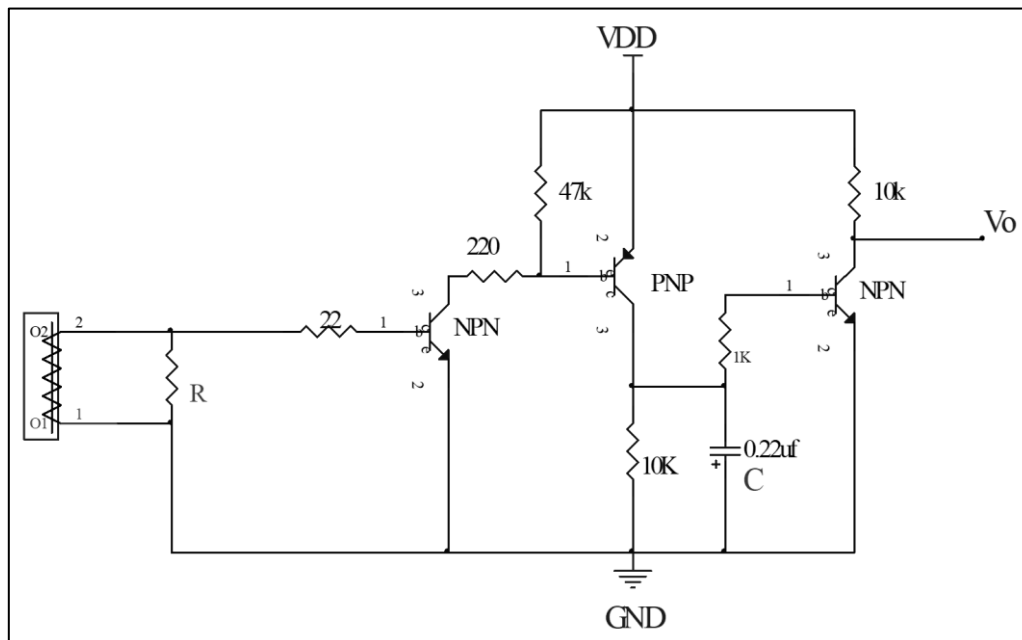
合金丝具有双重磁性结构, 其内芯为软磁, 外壳为硬磁。利用这种合金丝内外磁性的差异, 在适当强度交变磁场激励下, 内芯磁化方向瞬间发生翻转, 指向与外壳磁化相同或相反的方向, 并使合金丝周围空间磁场发生突变, 从而在感应线圈中感生出一组正负的电脉冲。脉冲幅值只与激励磁场强度有关, 与磁场变化速度无关, 可实现“零速”计数检测。



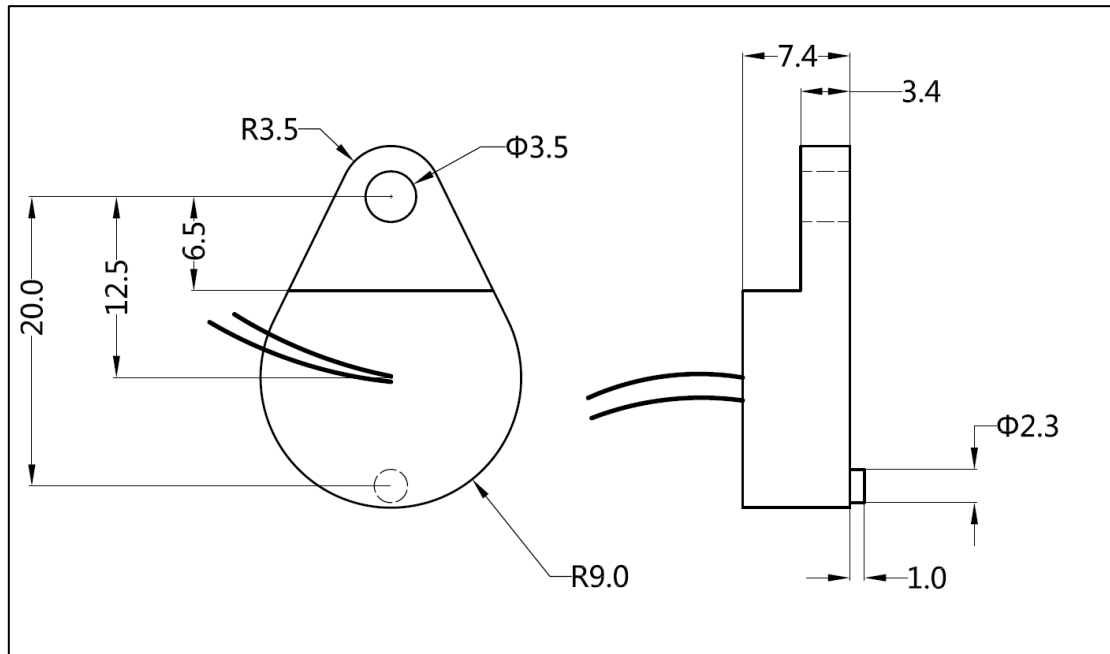
## ◆产品参数

参数	符号	最小值	典型值	最大值	单位
激励磁场	$B$	3	6	12	mT
脉冲信号幅值	$V_0$	1.5			V
脉宽	$\tau$	10		30	us
直流内阻	$R$	650		1000	$\Omega$
工作频率	$f$	—		10	kHz
工作温度	$B$	-20		125	$^{\circ}\text{C}$

◆典型电路



◆产品外形图



引线为软引线，引脚无正负极区分。

● 印记

产品印记为油墨印章，编号：WG215。